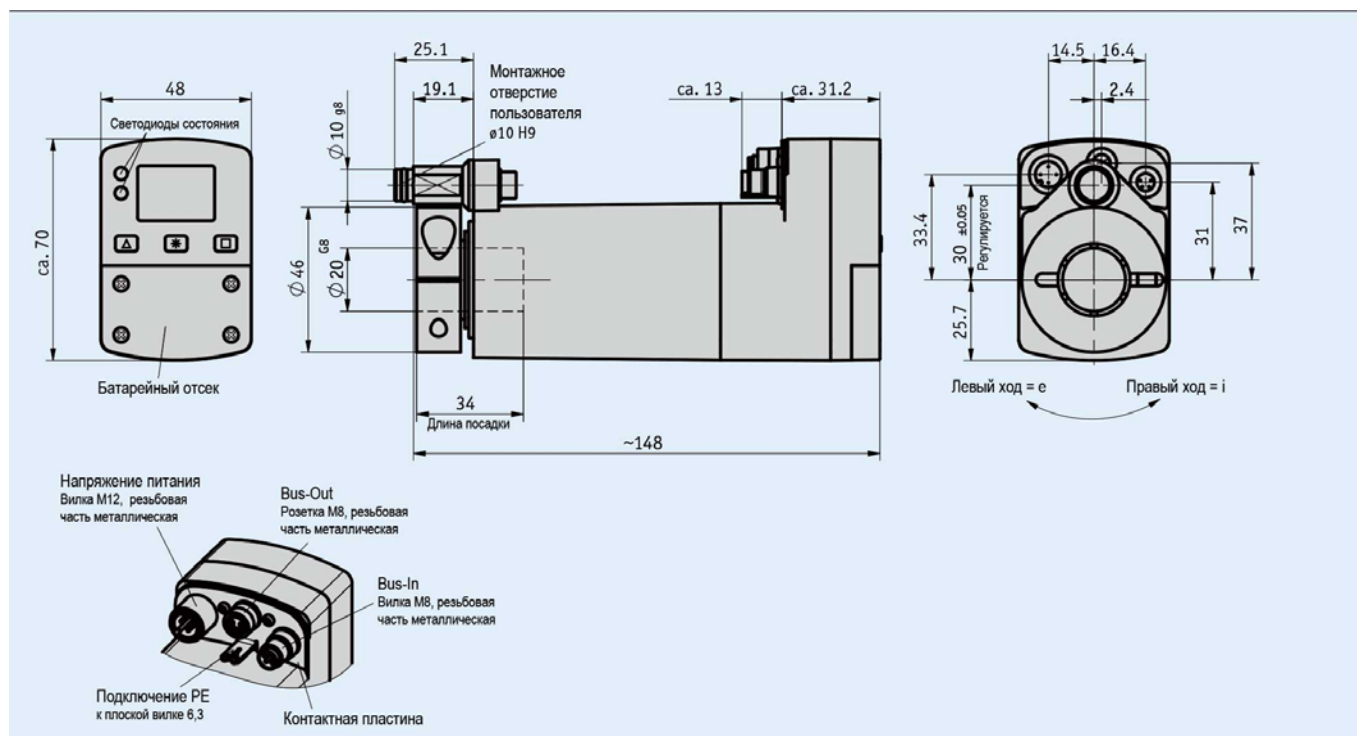


Сервопривод AG06 Feldbus

Полевая шина

Особенности

- Простой монтаж без дополнительной муфты
- Полый вал из нержавеющей стали, корпус из GFK
- Бесщеточный двигатель 24 В постоянного тока с большим сроком службы
- Прочный абсолютный датчик с магнитным считыванием
- 2-х строчный ЖКИ для отображения заданного и текущего значения и кнопки обслуживания
- Помощь пользователю за счет двух светодиодов
- Встроенный интерфейс RS485 или CANopen
- Встроенный регулятор позиции
- Подключение с помощью разъемов M8 + M12



Механические характеристики

Параметр	Технические данные	Дополнение
Материал полого вала	Нержавеющая сталь	
Материал корпуса	Пластмасса, армированная стекловолокном	
Материал зажимного кольца	Нержавеющая сталь	
Материал упора	Нержавеющая сталь	
Номинальный вращающий момент	7 Нм, 30 мин ⁻¹ ±10%	i = 188
	13 Нм, 15 мин ⁻¹ ±10%	i = 368 (Допустимый кратковременный момент трогания 14 Нм)
Режим работы	Повторно-кратковременный S3, EN60034-1	25% от времени включенного состояния, 10 мин
Вес	~ 0,9 кг	

Сервопривод AG06 Feldbus

Полевая шина

Электрические характеристики

Параметр	Технические данные	Дополнение
Напряжение питания	24 В ±10% постоянного тока	Выходной каскад, есть защита от перепутывания полярности
	24 В ±10% постоянного тока	Управление, есть защита от перепутывания полярности
Потребляемый ток	2,42 А	Макс. допустимый при управляющем значении 100% (выходной каскад)
Потребляемая мощность	~48 Вт	Выходной каскад
Батарея	CR2477N, 3 В литиевая, 950 мА·час	
Срок службы батареи	~ 5 лет	Зависит от условий окружающей среды
Номинальный ток	2,2 А ±10%	При макс. допустимом вращающем моменте (выходной каскад)
	<60 мА	При 24 В (управление)
Дисплей/диапазон индикации	5-разрядный ЖКИ, 7-сегментный, высота символов ~7 мм	Децимальная точка; 2 строки, специальные символы
Специальные символы	Батарея, стрелки направлений	
Индикация состояния	2 светодиода	
Кнопки	Параметрирование, сброс, кратковременный пуск, предустановка заданного значения	
Подключение к шине	RS485; CANopen	Гальваническая развязка отсутствует
Вид подключения	1 x разъем M12 (кодировка A)	4-х конт., 1 x вилка
	2 x разъема M8	4-х конт., 1 x розетка, 1 x вилка
	Заземление через плоскую клемму 6,3 мм	

Системные характеристики

Разрешение	720 инкремент / оборот вала	
Повторяемость	± 1 инкремент	
Диапазон перемещений	± 697 оборотов	i = 188
	± 356 оборотов	i = 368

Условия окружающей среды

Температура окружающей среды	0... 45 °C	
Температура хранения	-20... 60 °C	
Относительная влажность воздуха		Выпадение конденсата не допускается
Электромагнитная совместимость	EN 61800-3, вторичное окружение	Помехоустойчивость
	EN 61800-3, C3	Излучение помех
Степень защиты	IP54, IP65	По DIN 60529, при установленных ответных частях разъемов
Ударостойкость	500 м/с ² , 11 мс	DIN-IEC 68-2-27
Вибростойкость	<100 м/с ² , 5...150 Гц	DIN-IEC 68-2-6

Назначение выводов

Напряжение питания, разъем M12 (кодировка A)

Сигнал	Контакт
+24 В, выходной каскад	1
+24 В, управление	2
GND, выходной каскад*	3
GND, управление*	4

Интерфейс, разъем M8

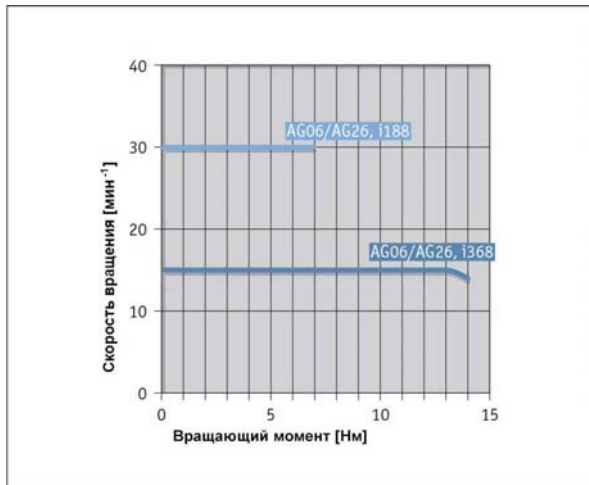
Сигнал	Контакт
DÜB/TxRX-/CANL	1
DÜA/TxRX+/CANH	2
Не подключать	3
SGND*	4

* Соединены внутри

Сервопривод AG06 Feldbus

Полевая шина

Нагрузочные кривые



Заказ

Таблица заказа

Параметр	Данные для заказа	Варианты	Дополнение
Передаточное отношение	188 368	A i = 188 i = 368	
Степень защиты	IP54 IP65	B IP54 IP65	
Исполнение вала / диаметр	KR/20	C Зажимное кольцо Ø20 мм Другие по запросу	
Интерфейс/протокол	S3/09 CAN	D RS485/SIKONETZ5 CANopen	

Ключ заказа

AG06 Feldbus - A - 50W - B - C - B - ABM - D - SW

Комплект поставки: AG06 Feldbus, инструкция по установке, документация на CD

Принадлежности:

Кабельный удлинитель KV04S1

Кабельный удлинитель KV04S2

Easy Touch Control ETC5000

Программный продукт Protool DL

Обзор ответных частей разъемов

Ответная часть разъема, Feldbus In, 4-конт. вилка

Ответная часть разъема, Feldbus OUT 4-конт. вилка

Ответная часть разъема, Питание, 4-конт. угловая розетка

Разъем заглушки шины, Feldbus, 4-конт. вилка

www.siko-global.com

www.siko-global.com

www.siko-global.com

www.siko-global.com

www.siko-global.com

ключ заказа 84209

ключ заказа 84210

ключ заказа 83091

ключ заказа BAS-0005